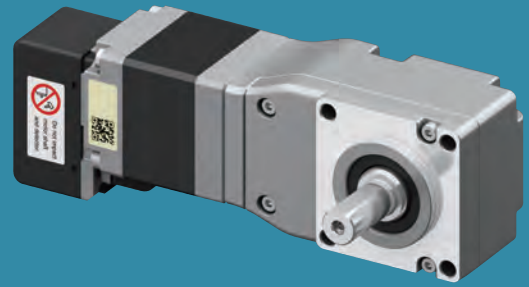


α STEP AZ-Series

FC-Getriebe

Flanschmaß 35 mm **NEU**

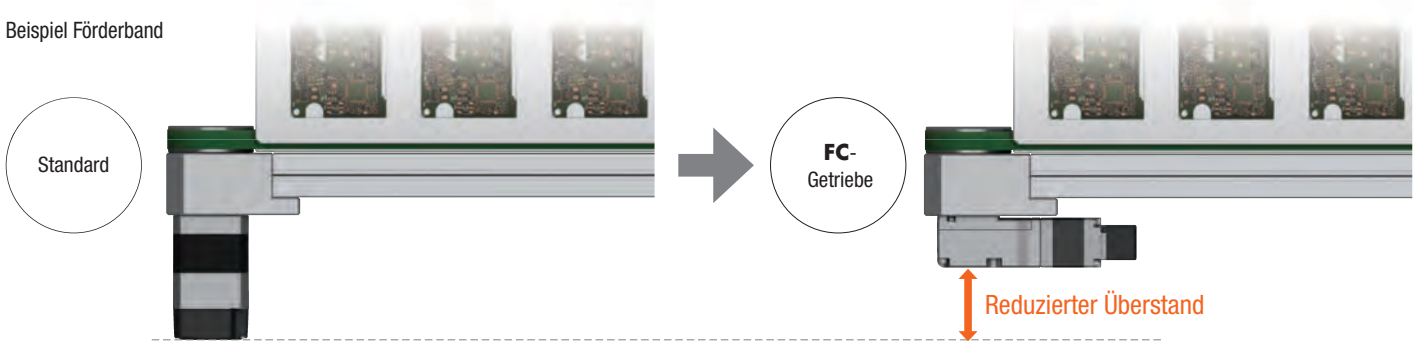


FC-Winkelgetriebe der AZ-Serie
Jetzt auch mit Flanschmaß 35 mm.
Dies trägt zur Platzersparnis bei.

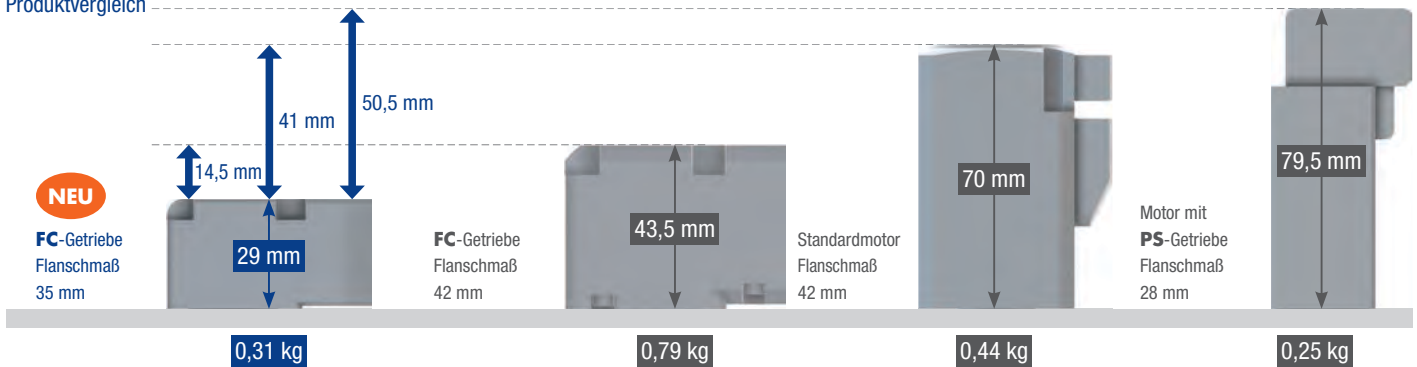
Kompakt & platzsparend

Das FC-Getriebe kann den Überstand des Motors reduzieren.

Beispiel Förderband

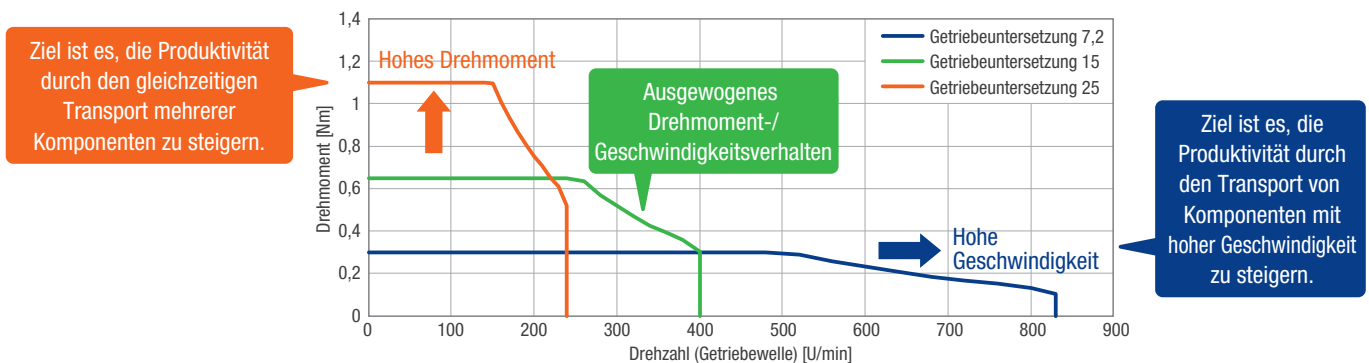


Produktvergleich



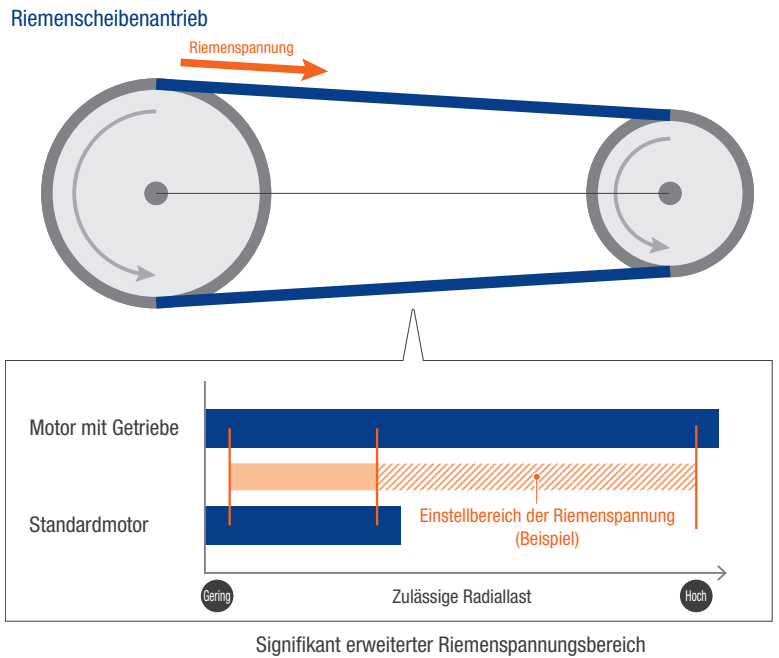
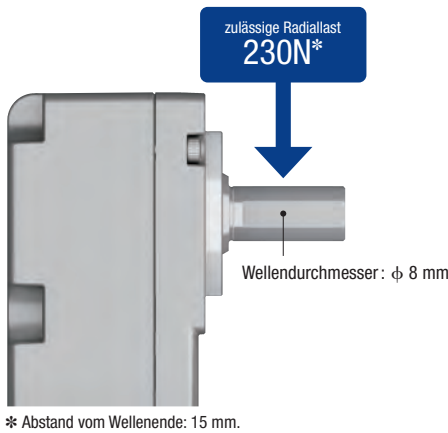
Unterstützt einen weiten Drehzahlbereich

Je nach Bedarf stehen drei Untersetzungen zur Auswahl.



Hohe mechanische Festigkeit

Durch den Einsatz eines Getriebes wird die zulässige Radialkraft signifikant erhöht.
Dies ermöglicht bei einem Riemenscheibenmechanismus eine entsprechend hohe Riemen­spannung.



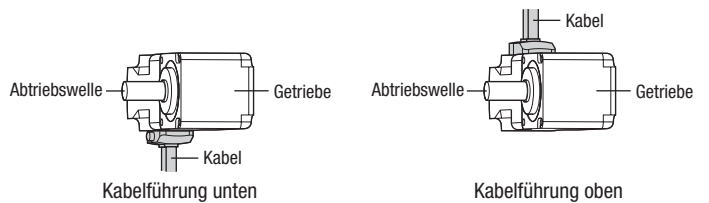
Aufbau der Produkt­nummer

AZM 2 4 A K - FC 7.2 U A

① ② ③ ④ ⑤ ⑥ ⑦ ⑧ ⑨

①	Motor	AZM: AZ-Serie
②	Flanschmaß	2: 35 mm
③	Motor­baulänge	
④	Ausführung der Motor­welle	A: Einzel­welle
⑤	Motor	K: Für DC Strom­ver­sorgung
⑥	Getriebe	FC: FC-Getriebe
⑦	Getriebe­unter­set­zung	
⑧	Kabel­ab­gang*1	D: Unten U: Oben
⑨	Ab­triebs­welle	A: Rund­welle

*1 Definition des Kabel­ab­gangs von der Getriebe­seite aus gesehen, wobei die Ab­triebs-/Aus­gangs­welle nach links zeigt.



Produkt­über­sicht

Produkt­name
AZM24AK-FC7.2DA
AZM24AK-FC7.2UA
AZM24AK-FC15DA
AZM24AK-FC15UA
AZM24AK-FC25DA
AZM24AK-FC25UA

Empfohlen auch für den Anschluss an mini-Treiber und Mehrachsen-Treiber.
Weitere Informationen finden Sie auf der Website oder im Einzelkatalog.



mini-Treiber



Multi-Achs-Treiber

Spezifikationen

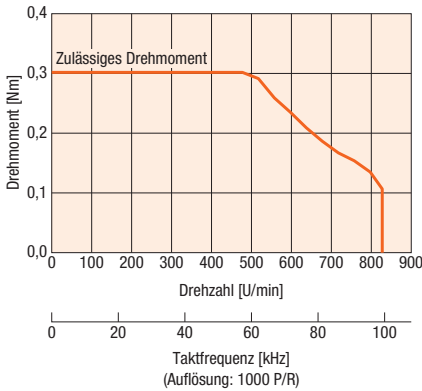


Motor	Einzelwelle	AZM24AK-FC7.2□A	AZM24AK-FC15□A	AZM24AK-FC25□A
Treiber		AZD-KD, AZD-KX, AZD-K, AZD-KEP, AZD-KED, AZD-KPN		
Max. Haltemoment	Nm	0,3	0,65	1,1
Rotorträgheitsmoment	J: kgm ²	9,2×10 ⁻⁷		
Getriebeuntersetzung		7,2	15	25
Auflösung	Auflösung: 1000 P/R	0,05°/Takt	0,024°/Takt	0,0144°/Takt
Zulässiges Drehmoment	Nm	0,3	0,65	1,1
Haltemoment bei Motorstillstand	Nm	0,3	0,65	1,1
Zulässiger Drehzahlbereich	U/min	0 - 833	0 - 400	0 - 240
Getriebeispiel	arcmin	40 (0,67°)	30 (0,50°)	25 (0,42°)
Stromversorgung	Hauptstromversorgung	Nennspannung	24 VDC±5%	
		Nennstrom A	1,6	
	Steuerstromversorgung*1	Nennspannung	24 VDC±5%	
		Nennstrom A	0,15	

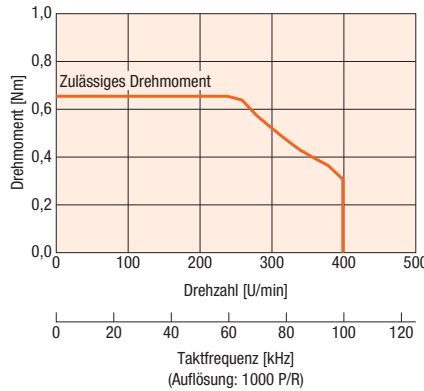
- Die Richtung des Kabelabgangs - U (oben) oder D (unten) - wird an der Stelle □ eingefügt.
- Kombinierbar auch mit mini-Treibern und Mehrachs-Treibern. Weitere Informationen finden Sie auf der Website oder im Einzelkatalog.
- *1 Bei **AZD-KD, AZD-KX** und **AZD-K** nicht vorhanden.
- *2 Bei den Motoren nicht vorhanden.

Drehzahl-Drehmoment-Kennlinien (Referenzwerte)

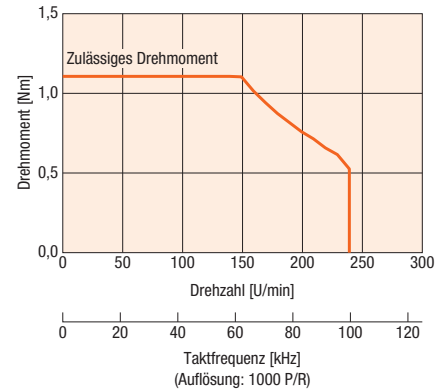
AZM24 Getriebeuntersetzung 7,2



AZM24 Getriebeuntersetzung 15



AZM24 Getriebeuntersetzung 25



Hinweis

- Die Daten für die Drehzahl-Drehmoment-Kennlinien basieren auf den internen Messbedingungen von Oriental Motor. Bei einer Änderung der Rahmenbedingungen können sich die Eigenschaften ändern.
- Die Motortemperatur ist sehr stark von den Betriebsbedingungen abhängig. Stellen Sie sicher, dass die Temperatur des Motorgehäuses 80°C nicht übersteigt, um den ABZO-Sensor zu schützen.

Zulässige Radial- und Axiallast

Einheit: N

Version	Flanschmaß [mm]	Produkt	Getriebeuntersetzung	Zulässige Radiallast					Zulässige Axiallast
				Abstand vom Wellenende [mm]					
				0	5	10	15	20	
FC -Getriebe	35	AZM24	7.2, 15, 25	80	120	180	230	–	80

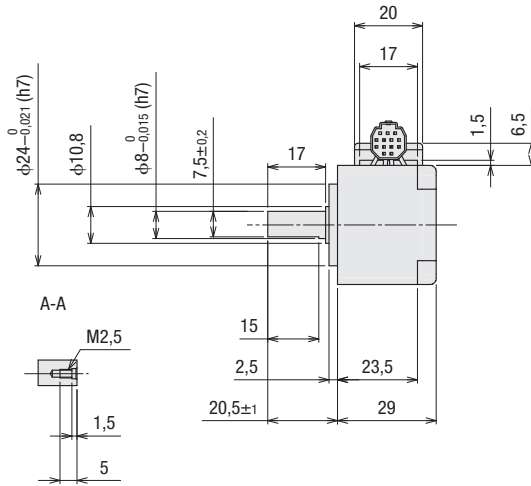
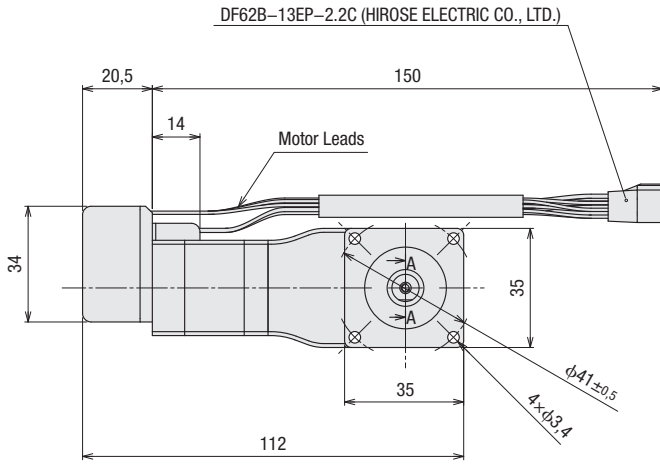
- Die Produkte sind durch den Produktschlüssel identifizierbar.

Abmessungen (Alle Maßangaben in mm)

Flanschmaß 35 mm - Kabelabgang oben

Produktname	Getriebeuntersetzung	Gewicht [kg]
AZM24AK-FC□UA	7.2, 15, 25	0,31

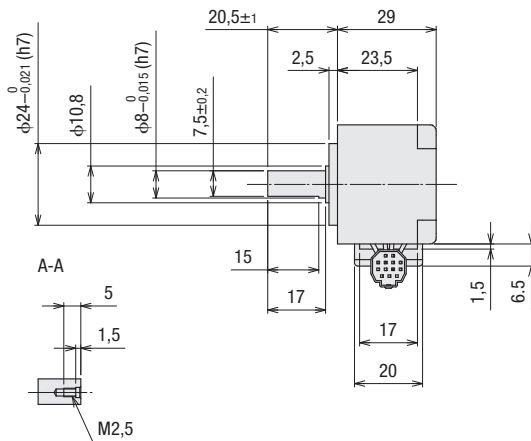
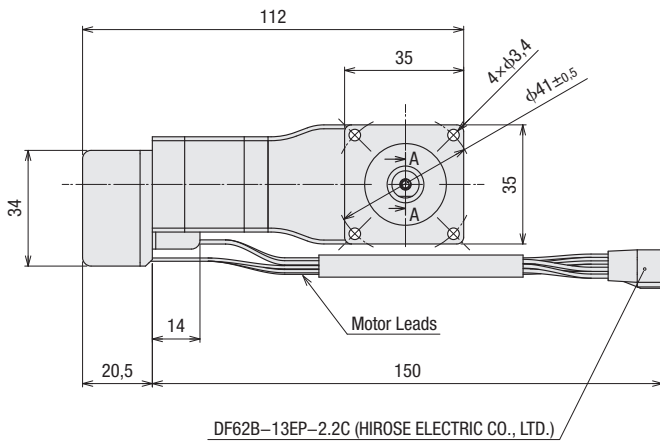
● Die Getriebeuntersetzung muss an der Stelle □ eingefügt werden.



Flanschmaß 35 mm - Kabelabgang unten

Produktname	Getriebeuntersetzung	Gewicht [kg]
AZM24AK-FC□DA	7.2, 15, 25	0,31

● Die Getriebeuntersetzung muss an der Stelle □ eingefügt werden.



Orientalmotor

Die Spezifikationen können jederzeit ohne Vorankündigung geändert werden. Dieser Katalog wurde im März 2024 veröffentlicht.

www.orientalmotor.eu

EN	UK	DE
IT	FR	ES

Customer Service Center (Deutsch & Englisch)
Free Hotline 00800-22 55 66 22 - info@orientalmotor.de

Diese Produkte werden in Werken hergestellt, die nach den internationalen Normen ISO 9001 (Qualitätssicherung) und ISO 14001 (Systeme für Umweltmanagement) zertifiziert sind.